

Date

Name

Client

Project name

Quote#

Type/Quantity

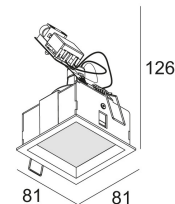
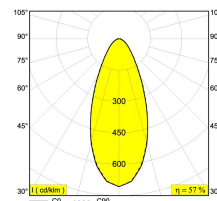
22/05/2019 22:46:52


Hoja de especificaciones

CARREE GT Hi S1

202 52 11

[Enlace web](#)



Forma cortada/tamaño:  75 x 75 mm

Profundidad de empotrado: 110 mm

Grosor de la superficie de montaje: max.35

Colores disponibles: ALU GRIS (202 52 11 A)
BLANCO (202 52 11 W)

NONADJUSTABLE
MAINS DIMMING - TRAILING EDGE

GU10 // 100-240V / 50-60Hz
 1 x QPAR51 max.50W

Clase: II

Peso: 0.4 KG

Nivel de protección: IP44/20-20/20

Distancia mínima: 0,5m

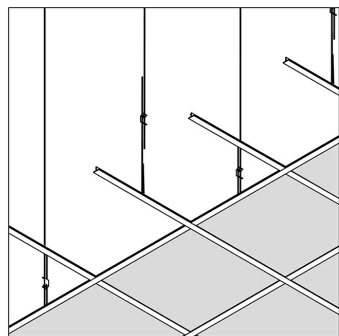
Observaciones: WHITE finish : max. 35W

Opciones: PLASTERKIT 161
CONCRETE BOX 161
MOUNTING KIT 75

Para obtener instrucciones detalladas de instalación, consulte el manual. [202_52_11_HAND.pdf](#)

CARREE GT Hi S1
202 52 11

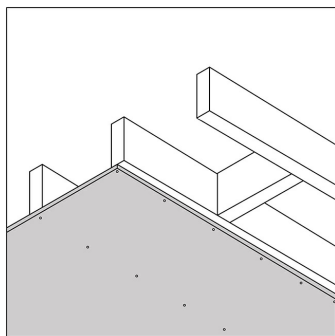
Compatibilidad con techos



Sistema de techos

Opcional

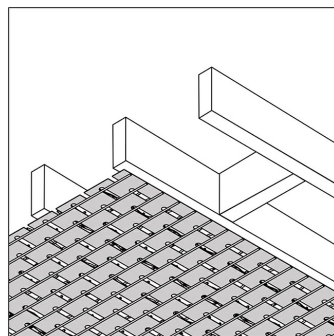
MOUNTING KIT 75



Techo falso

Opcional

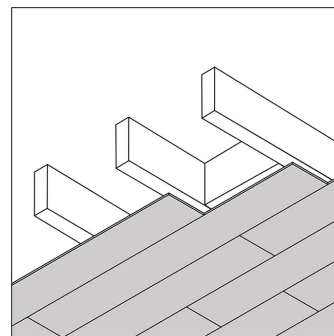
MOUNTING KIT 75



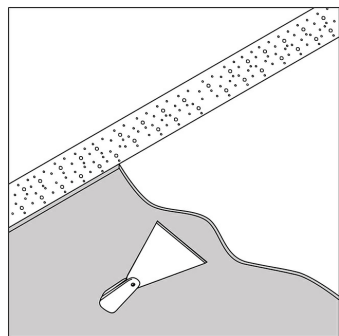
Stucanet

Opcional

PLASTERKIT 161



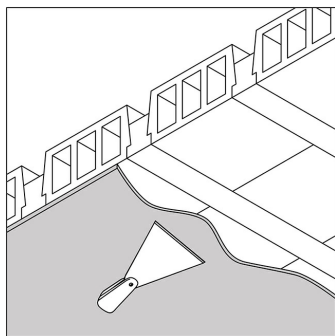
Madera



Concreto + yeso

Solo con

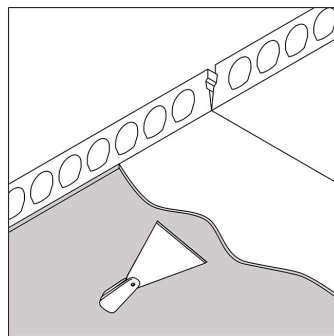
PLASTERKIT 161
CONCRETE BOX 161



Stalton + yeso

Solo con

PLASTERKIT 161
CONCRETE BOX 161



Boveda + yeso

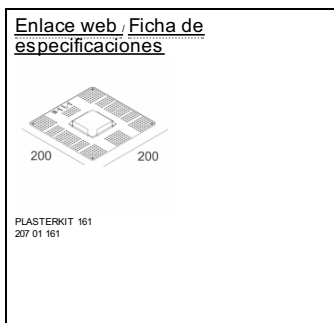
Solo con

PLASTERKIT 161
CONCRETE BOX 161

CARREE GT Hi S1
202 52 11

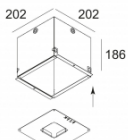
Referencias relacionadas
KITS DE YESO

[Enlace web](#) / [Ficha de especificaciones](#)



Referencias relacionadas
CAJA PARA CONCRETO

[Enlace web / Ficha de especificaciones](#)

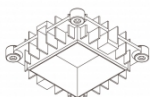


CONCRETE BOX 161
270 11 161

Referencias relacionadas

MOUNTING KIT

[Enlace web / Ficha de especificaciones](#)



MOUNTING KIT 75
202 00 75

 DELTALIGHT®

Hoja de especificaciones

CARREE GT HI S1
202 52 11

Imagen del proyecto

